



TARTALOM

1. BIZTONSÁGI INFORMÁCIÓK.....	3
2. BIZTONSÁGI UTASÍTÁSOK.....	4
3. TERMÉKLEÍRÁS.....	6
4. KEZELŐPANEL.....	7
5. PROGRAMOK	9
6. FOGYASZTÁSI ÉRTÉKEK.....	11
7. BEÁLLÍTÁSOK.....	12
8. KIEGÉSZÍTŐ FUNKCIÓK.....	13
9. AZ ELSŐ HASZNÁLAT ELŐTT.....	14
10. NAPI HASZNÁLAT.....	14
11. HASZNOS TANÁCSOK ÉS JAVASLATOK.....	18
12. ÁPOLÁS ÉS TISZTÍTÁS.....	19
13. HIBAE LHÁRÍTÁS.....	24
14. MŰSZAKI ADATOK.....	26

AZ ÖN ELÉGEDETTSÉGE ÉRDEKÉBEN

Köszönjük, hogy megvásárolta ezt az AEG készüléket. Termékünk készítésekor egy olyan berendezést kívántunk létrehozni az Ön számára, amely kifogástalan teljesítményt nyújt hosszú éveken keresztül, köszönhetően az alkalmazott innovatív technológiáknak, amelyek az életét jelentősen megkönnyítik – és amelyeket más készülékeken nem talál meg. Kérjük, szánjon néhány percet az útmutató végigolvasására, hogy a maximumot hozhassa ki készülékéből.

Látogassa meg a weboldalunkat:



Kezelési tanácsok, kiadványok, hibaelhárító, szerviz információk:
www.aeg.com/webselfservice



További előnyökért regisztrálja készülékét:
www.registeraeg.com



Kiegészítők, segédanyagok és eredeti alkatrészek vásárlása a készülékhez:
www.aeg.com/shop

VÁSÁRLÓI TÁMOGATÁS ÉS SZERVIZ

Kizárólag eredeti alkatrészek használatát javasoljuk.

Ha készülékével a szervizhez fordul, legyenek kéznél az alábbi adatok: Típus, termékszám, sorozatszám.

Ezek az információk az adattáblán olvashatók.



Figyelmeztetés - Biztonsági információk



Általános információk és hasznos tanácsok



Környezetvédelmi információk

A változtatások jogát fenntartjuk.

1. BIZTONSÁGI INFORMÁCIÓK

Az üzembe helyezés és használat előtt gondosan olvassa el a mellékelt útmutatót. A gyártó nem vállal felelősséget a helytelen beszerelés vagy használat miatt keletkezett sérülésekért és károkért. Tartsa biztonságos és elérhető helyen az útmutatót, hogy szükség esetén mindig a rendelkezésére álljon.

1.1 Gyermekek és fogyatékkal élő személyek biztonsága

- A készüléket 8 év feletti gyermekek és csökkent képességű személyek csak felügyelettel és/vagy a készülék biztonságos használatára és a potenciális veszélyekre vonatkozó megfelelő tájékoztatás megértése esetén használhatják.
- Ne hagyja, hogy gyermekek játsszanak a készülékkel.
- 3 évesnél fiatalabb gyermekek kizárólag folyamatos felügyelet mellett tartózkodhatnak a készülék közelében.
- Minden csomagolóanyagot tartson távol a gyermekektől, és megfelelően dobja azokat hulladékba.
- A mosószeret tartsa távol a gyermekektől.
- A gyermekeket és kedvenc háziállatokat tartsa távol a készüléktől, amikor az ajtaja nyitva van.
- Gyermekek felügyelet nélkül nem végezhetnek tisztítási vagy karbantartási tevékenységet a készüléken.

1.2 Általános biztonság

- Ne változtassa meg a készülék műszaki jellemzőit.
- Soha ne lépje túl a megengedett legnagyobb töltetet, mely 6.5 kg tömegű lehet (lásd a „Programtáblázat” című fejezetet).
- Az üzemi víznyomás értékének a vízhálózat készülékcsatlakozási pontjánál 0,5 bar (0,05 MPa) és 8 bar (0,8 MPa) között kell lennie.

- Ügyeljen arra, hogy a készülék alsó részén levő szellőzőnyílást (ha van) a készülék alatti szőnyeg, lábtörlő vagy egyéb padlóburkoló tárgy ne zárja el.
- A készülék vízhálózatra történő csatlakoztatásához használja a mellékelt, új tömlőkészletet vagy a márkaszerviz által biztosított egyéb új tömlőkészletet.
- Régi tömlőkészlet nem használható fel újra.
- Ha a hálózati kábel megsérül, azt a gyártónak vagy a márkaszerviznek vagy más hasonlóan képzett személynek kell kicserélnie, nehogy elektromos veszélyhelyzet álljon elő.
- Bármilyen karbantartás előtt kapcsolja ki a készüléket, és húzza ki a hálózati csatlakozódugót a csatlakozóaljzatból.
- A készülék tisztításához ne használjon nagy nyomású vízsugarat és/vagy gőzt.
- A készüléket nedves ruhával tisztítsa. Csak semleges tisztítószerrel használjon. Ne használjon súrolószert, súrolószivacsot, oldószert vagy fém tárgyat.

2. BIZTONSÁGI UTASÍTÁSOK

2.1 Üzembe helyezés

- Távolítsa el az összes csomagolást és a szállítási rögzítőcsavarokat.
- A szállítási rögzítőcsavarokat tartsa biztonságos helyen. Amennyiben a készüléket a jövőben szállítani kell, ezeket vissza kell szerelni, hogy a dob rögzítésével megakadályozzák a készülék belsejének sérülését.
- Súlyos a készülék, ezért legyen körültekintő a mozgatásakor. Mindig használjon munkavédelmi kesztyűt és zárt lábbelit.
- Ne helyezzen üzembe, és ne is használjon sérült készüléket.
- Tartsa be a készülékhez mellékelt üzembe helyezési útmutatóban foglaltakat.
- Ne helyezze üzembe a készüléket olyan helyen, ahol a hőmérséklet $0\text{ }^{\circ}\text{C}$ alá süllyedhet, vagy ahol ki van téve az időjárásnak.

- A készülék üzemeltetésének helyén a padló vízszintes, sík, stabil, hőálló és tiszta legyen.
- Gondoskodjon arról, hogy keringeni tudjon a levegő a készülék és a padló között.
- Úgy állítsa be a lábakat, hogy a készülék és a padló között rendelkezésre álljon a szükséges hely.
- Ne helyezze üzembe a készüléket olyan helyen, ahol az ajtaját nem lehet teljesen kinyitni.

2.2 Elektromos csatlakoztatás

- A készüléket kötelező földelni.
- Mindig megfelelően felszerelt, áramütés ellen védett aljzatot használjon.
- Ellenőrizze, hogy az adattáblán szereplő elektromos adatok megfelelnek-e a háztartási hálózati áram paramétereinek. Amennyiben

nem, forduljon szakképzett villanyszerelőhöz.

- Ne használjon hálózati elosztókat és hosszabbító kábeleket.
- Ügyeljen a hálózati csatlakozódugó és a hálózati kábel épségére. Amennyiben a készülék hálózati vezetékét ki kell cserélni, a cserét márkaszervizünknel végeztesse el.
- Csak az üzembe helyezés befejezése után csatlakoztassa a hálózati csatlakozódugót a hálózati csatlakozóaljzatba. Ügyeljen arra, hogy a hálózati dugasz üzembe helyezés után is könnyen elérhető legyen.
- Nedves kézzel ne érintse meg a hálózati kábelt és a csatlakozódugót.
- A készülék csatlakozásának bontására, soha ne a hálózati kábelnél fogva húzza ki a csatlakozódugót. A kábelt mindig a csatlakozódugónál fogva húzza ki.
- A készülék megfelel az EGK irányelveinek.

2.3 Vízhálózatra csatlakoztatás

- Ügyeljen arra, hogy ne okozzon sérülést a vízcsöveknek.
- Mielőtt új vagy hosszabb idő óta nem használt csövekhez csatlakoztatja javítás vagy új eszköz (pl. vízóra stb.) felszerelése után a készüléket, addig folyassa a vizet, amíg az teljesen ki nem tisztul.
- A készülék első használata közben és után ellenőrizze, hogy nem látható-e vízszivárgás.

2.4 Használat



VIGYÁZAT!

Személyi sérülés, áramütés, tűz, égési sérülés vagy a készülék károsodásának veszélye áll fenn.

- Ez a készülék kizárólag háztartási célokra használható.
- Kövesse a mosogatószer csomagolásán feltüntetett utasításokat.
- Ne tegyen gyúlékony anyagot vagy gyúlékony anyaggal szennyezett tárgyat a készülékbe, annak közelébe, illetve annak tetejére.
- Ellenőrizze, hogy minden fémtárgyat eltávolított-e a ruhákból.
- Ne tegyen a készülék alá edényt azért, hogy az esetleg a készülékből szivárgó vizet összegyűjtse. A használatra javasolt felszerelésekkel kapcsolatban forduljon a márkaszervizhez.
- Ne érintse meg az ajtóüveget, amikor egy program működik. Az üveg forró lehet.

2.5 Szerviz

- A készülék javítását bízza a márkaszervizre.
- Csak eredeti pótalkatrészeket használjon.

2.6 Ártalmatlanítás



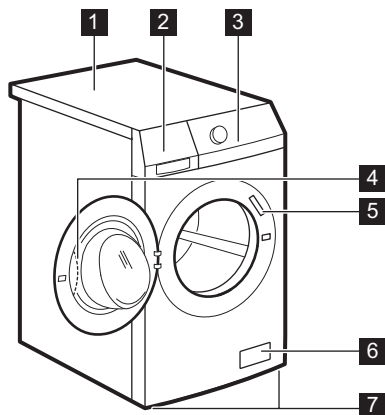
VIGYÁZAT!

Sérülés- vagy fulladásveszély.

- Bontsa a készülék elektromos- és vízhálózati csatlakozását.
- A készülék közelében vágja át a hálózati kábelt, és tegye a hulladékba.
- Szerelje le az ajtókilincset, hogy megakadályozza gyermekek és kedvenc állatok készülékdobban rekedését.
- A készüléket az elektromos és elektronikus berendezésekre (WEEE) vonatkozó helyi rendeleteknek megfelelően tegye a hulladékba.

3. TERMÉKLEÍRÁS

3.1 A készülék áttekintése



- 1 Munkafelület
- 2 Mosószer-adagoló
- 3 Kezelőpanel
- 4 Ajtófogantyú
- 5 Adattábla
- 6 Leeresztő szivattyú szűrője
- 7 Lábak a készülék vízszintbe állításához.

3.2 Beszerezhető a hivatalos márkakereskedőnél



Kizárólag az AEG által jóváhagyott tartozékokkal biztosítható, hogy a készülék megfeleljen a biztonsági szabványoknak. Ha nem jóváhagyott alkatrészek kerülnek felhasználásra, akkor bármilyen követelésre vonatkozó jogosultság érvényét veszti.

Rögzítőlemez készlet (4055171146)

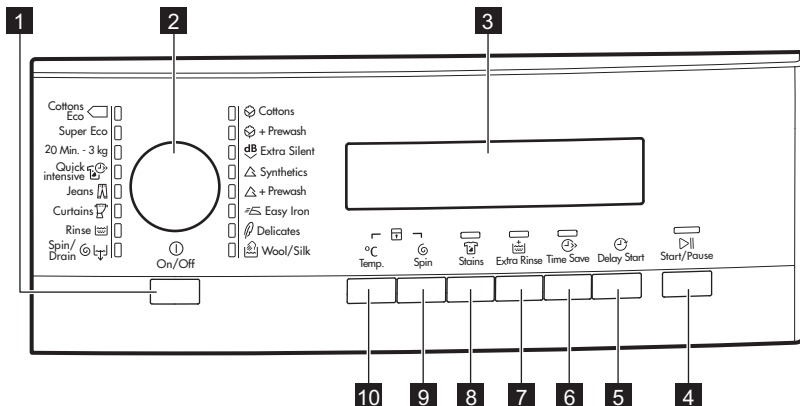
Beszerezhető a hivatalos márkakereskedőnél.

Ha a készüléket talapzatra állítja, rögzítse a készüléket a rögzítőlemezekhez.

Figyelmesen olvassa el a tartozékhoz mellékelt használati utasítást.

4. KEZELŐPANEL

4.1 Kezelőpanel ismertetése




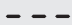

- | | |
|--|--|
| 1 Be/Ki gomb (Auto Off) ⏻ | 7 Extra öblítés gomb (Extra Rinse) 🚰 |
| 2 Programválasztó gomb | 8 Foltmosás gomb (Stains) 🧼 |
| 3 Kijelző | 9 Centrifugálás sebességét mérséklő gomb (Spin) 🌀 |
| 4 Start/Szünet gomb (Start/Pause) ▶ | 10 Hőmérséklet gomb (Temperature) °C |
| 5 Késleltetett indítás gomb (Delay Start) ⌚ | |
| 6 Időmegtakarítás gomb (Time Save) ⏴ | |

4.2 Kijelző









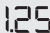

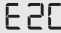


Hőmérséklet terület:

A	88	Hőmérséklet-visszajelző
	--	Hideg víz visszajelző.

Centrifugálás terület:	
B	 Centrifugálási sebesség-visszajelző
	 Nincs centrifugálás visszajelző ¹⁾
	 Öblítés tartás visszajelző





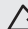




¹⁾ Csak a Szivattyúzás/centrifugálás programnál érhető el.






Kijelző visszajelzői:	
C	 Mosási fázis
	 Öblítési fázis
	 Centrifugálási fázis
	 Gyermekebiztonsági zár
	 Ajtó zárva Nem lehet kinyitni a készülék ajtaját, amíg ez a szimbólum látható. Nem lehet kinyitni a készülék ajtaját, amíg ez a szimbólum villog. Az ajtó kinyitása előtt várja meg, hogy a szimbólum eltűnjön. Csak a szimbólum eltűnése után nyithatja ki az ajtót.
 Késl. indítás	

Idő terület:	
D	 Program időtartama
	 Késl. indítás
	 Hibakódok
	 Hibaüzenet
	 Program vége

5. PROGRAMOK

5.1 Programtáblázat

Program Hőmérséklet-tartomány	Maximális töltet Maximális centrifugálási sebesség	Program leírása (Töltet típusa és szennyeződés mértéke)
Mosási programok		
 Cottons 95°C - Hideg	6.5 kg 1200 ford./perc	Fehér és színes pamut. Normál vagy enyhe szennyezettség.
 Cottons + Prewash 95°C - Hideg	6.5 kg 1200 ford./perc	Fehér és színes pamut. Erős és normál mértékű szennyezettség.
 Extra Silent 95°C - Hideg	6.5 kg	Fehér és színes pamut. Normál és enyhe szennyezettség. A program törli az összes centrifugálási fázist a halk mosás érdekében. A ciklus végén a víz a dobban marad.
 Synthetics 60°C - Hideg	3 kg 1200 ford./perc	Műszálás vagy kevert szálás szövetek. Normál szennyezettség.
 Synthetics + Prewash 60°C - Hideg	3 kg 1200 ford./perc	Műszálás vagy kevert szálás szövetek. Erős és normál mértékű szennyezettség.
 Easy Iron 60°C - Hideg	1.5 kg 800 ford./perc	Műszálás szövetek, amelyek mosása kímélő módon történik. Normál és enyhe szennyezettség. ¹⁾
 Delicates 40°C - Hideg	3 kg 1200 ford./perc	Kényes textil, pl. akril, viszkóz és poliészter. Normál szennyezettség.
 Wool/Silk 40°C - Hideg	1 kg 1200 ford./perc	Gépben mosható gyapjúhoz, kézzel mosható gyapjúhoz és „kézzel mosható” jelzéssel ellátott kényes szövetekhez. ²⁾
 Spin/Drain ³⁾	6.5 kg 1200 ford./perc	A ruhanemű centrifugálásához és a víz dobból való leeresztéséhez. Minden ruhaanyaghoz, a kényes ruhaneműk és gyapjú kivételével.

Program Hőmérséklet-tar- tomány	Maximális töl- tet Maximális cen- trifugálási se- besség	Program leírása (Töltet típusa és szennyeződés mértéke)
 Rinse	6.5 kg 1200 ford./perc	A ruhanemű öblítéséhez és centrifugálásához. Minden ruhaanyaghoz , a kényes ruhaneműk és gypajú kivételével. Csökkentse a centrifugálási se- bességet a töltet típusának megfelelően.
 Curtains 40°C - Hideg	2 kg 800 ford./perc	Speciális program függönyökhöz . Az előmosás szakasz automatikusan aktiválódik. ⁴⁾
 Jeans 60°C - Hideg	6.5 kg 1200 ford./perc	Pamutvászon és jersey ruhanemű . Sötét színű darabokhoz is.
 Quick Intensive 60°C - 40°C	5 kg 1200 ford./perc	Gyors mosási program fehér és színtartó pamut vagy kevertszál anyagokhoz enyhe szennye- zettséggel.
20 Min. - 3 kg 20 Min. - 3 Kg 40°C - 30°C	3 kg 1200 ford./perc	Enyhén szennyezett vagy csupán egyszer viselt pamut és műszálás darabok.
SUPER ECO Super Eco Hideg	3 kg 1200 ford./perc	Kevertszál anyagok (pamut és műszálás ruha- darabok) ⁵⁾
 Cottons Eco ⁶⁾ 60°C - 40°C	6.5 kg 1200 ford./perc	Fehér és színtartó pamut . Normál szennyezettség. Az energiafogyasztás csökken, és a mosóprogram ideje meghosszabbodik.

1) A ruhanemű gyűrődésének csökkentése érdekében ez a ciklus szabályozza a víz hőmérsékletét, valamint kímélő mosást és centrifugálást végez. Ekkor a mosógép további öblítéseket végez.

2) A ciklus közben a dob kis sebességen forog a kíméletes mosás érdekében. Úgy tűnhet, hogy a dob nem forog, vagy nem megfelelően forog, azonban ez normális jelenség ennél a programnál.

3) Állítsa be a centrifugálási sebességet. Ellenőrizze, hogy a program alkalmas-e az ilyen típusú szövetek számára. Amennyiben a "Nincs centrifugálás" lehetőséget választja, csak a szivattyúzás áll rendelkezésre.

4) Csak vízzel való öblítéshez ne használjon az előmosáshoz mosószeret a készülékben.


5) Ez a mindennapos használatra való program jó mosási eredményt nyújt a legalacsonyabb energia- és vízfogyasztás mellett.

6) **Standard programok az energiacímke fogyasztási értékei számára.** A 1061/2010 sz. jogszabály értelmében ezek a programok a «Normál 60 °C-os pamut programnak» és a «Normál 40 °C-os pamut programnak» felelnek meg. Ezek a leghatékonyabb programok a normál szennyezettségű pamut ruhák mosásához, ami a vízfelhasználást és az energiafogyasztást illeti.



A mosási fázis tényleges vízhőmérséklete eltérhet a megadott program-hőmérséklettől.

Programfunkciók összegegyeztetetősége

Program	Spin	---		Stain s ¹⁾	Extra Rinse ²⁾	Time Save ³⁾	Delay Start
Cottons	■		■	■	■	■	■
Cottons + Prewash	■		■		■	■	■
Extra Silent				■	■	■	■
Synthetics	■		■	■	■	■	■
Synthetics + Prewash	■		■		■	■	■
Easy Iron	■		■		■	■	■
Delicates	■		■	■	■	■	■
Wool/Silk	■		■				■
Spin/Drain	■	■					■
Rinse	■		■		■		■
Curtains	■		■		■		■
Jeans	■		■		■		■
Quick Intensive	■		■		■		■
20 Min. - 3 Kg	■						■
Super Eco	■		■		■		■
Cottons Eco	■		■	■	■	■ ⁴⁾	■

1) A Foltmosás kiegészítő funkció 40 °C-nál alacsonyabb hőmérséklet-beállítás esetén nem áll rendelkezésre.

2) Ha beállítja az Extra öblítés kiegészítő funkciót, a készülék további öblítéseket végez. Ha az Öblítés programban alacsony sebességű centrifugálást állít be, a készülék kímélő öblítéseket és egy rövid centrifugálást végez.

3) Ha rövidebb időtartamot állít be, azt ajánljuk, hogy csökkentse a töltet méretét. Meg lehet teljesen tölteni a készüléket, de csökkenhet a mosás hatékonysága.

4) Ennél a programnál csak az Extra gyors időtartamot állíthatja be.

6. FOGYASZTÁSI ÉRTÉKEK



A címkén szereplő adatok tájékoztató jellegűek. Az értékek különböző okok miatt változhatnak: pl. a ruhanemű jellege és mennyisége, a víz és a környezeti hőmérséklet függvényében.



A program kezdetekor a kijelzőn a program maximális töltetehz tartozó időtartama jelenik meg.

A mosási fázis alatt a program időtartamát a készülék automatikusan számítja, és az érték nagymértékben csökkenhet, ha a töltet nagysága kisebb a maximálisan megengedett töltet értékénél (pl.: Gyapjú 60 °C, maximális töltet: 6.5 kg; a program időtartama túllépi a 2 órát - valós töltet: 1 kg; a program időtartama nem éri el az 1 órát).

Amikor a készülék a valós időtartamot számítja, a kijelzőn egy pont villog.

Programok	Töltet (kg)	Energiafogyasztás (kWh)	Vízfogyasztás (liter)	Program hozzávetőleges időtartama (perc)	Fennmaradó nedves-ségtartalom (%) ¹⁾
Cottons 60°C	6.5	1.15	62	166	53
Cottons 40°C	6.5	0.75	62	165	53
Synthetics 40°C	3	0.45	45	110	35
Delicates 40°C	3	0.6	62	91	35
Wool/Silk 30°C ²⁾	1	0.25	50	58	30
Szabványos pamut programok					
Szabványos pamut 60°C	6.5	0.81	51	190	53
Szabványos pamut 60°C	3.25	0.60	40	164	53
Szabványos pamut 40°C	3.25	0.49	39	142	53

¹⁾ A centrifugálási fázis végén.

²⁾ Csak egyes modellek esetében áll rendelkezésre.

Kikapcsolt állapotban (W)	Bekapcsolva hagyva (W)
0.30	0.30

A fenti táblázatban szereplő adatok megfelelnek az EU 2009/125/EC számú bizottsági rendelkezésének, mely a 1015/2010 számú irányelvet teljesíti.

7. BEÁLLÍTÁSOK

7.1 Hangjelzések

Hangjelzések hallhatóak, amikor:

- Bekapcsolja a készüléket.
- Amikor kikapcsolja a készüléket.
- Amikor megnyomja a gombokat.
- A program befejeződik.


- A készülékben hiba lépett fel. A hangjelzések **ki-/bekapcsolásához** egyidejűleg 6 másodpercre nyomja meg a Stains és a Extra Rinse gombot.



Ha kikapcsolja a hangjelzéseket, azok csak akkor működnek, amikor a készülék működésében hiba lép fel.

7.2 Gyerekzár

Ezzel a kiegészítő funkcióval megakadályozhatja a gyermekeket abban, hogy játszzanak a kezelőpanellel.

- A kiegészítő funkció **be/kikapcsolásához** egyidejűleg addig tartsa megnyomva a Temp. és Spin gombot, amíg a  visszajelző **világítani nem kezd/el nem alszik**.

8. KIEGÉSZÍTŐ FUNKCIÓK

8.1 Programválasztó gomb

Egy program kiválasztásához fordítsa el ezt a gombot. A megfelelő program visszajelzője világítani kezd.

8.2 Start/Pause

Nyomja meg a Start/Pause gombot, a program indítására vagy megszakítására.

8.3 Delay Start

Ezzel a funkcióval a program kezdetét 30 perc és 20 óra közötti időtartammal késleltetheti.

A kijelzőn megjelenik a hozzá tartozó visszajelző és a késleltetési időtartam.

8.4 Time Save

Ezzel a kiegészítő funkcióval csökkentheti a program időtartamát.

- Nyomja meg ezt a gombot egyszer, hogy átlagos szennyezettségű darabokhoz beállítsa a „Rövidített időtartamot”.
- Kizárólag alig szennyezett ruhadarabok esetében kétszer

Bekapcsolhatja a kiegészítő funkciót:

- A Start/Pause gomb megnyomása után: a kiegészítő funkciók és a programválasztó gomb zárolódnak.
- A Start/Pause gomb megnyomása előtt: a készülék nem indítható.

7.3 Állandó extra öblítés

A kiegészítő funkció mindig egy további öblítést eredményez egy új program beállításakor.

- A kiegészítő funkció **be/kikapcsolásához** egyidejűleg addig tartsa megnyomva a Delay Start és Time Save gombot, amíg a megfelelő visszajelző **világítani nem kezd/el nem alszik**.

nyomja meg a gombot az „Extra gyors” mosás beállítására.



Bizonyos programok a két kiegészítő funkció közül csak az egyiket fogadják el.

8.5 Extra Rinse

Ezzel a kiegészítő funkcióval néhány további öblítést adhat bizonyos mosási programokhoz, lásd a "Mosási programok" című táblázatot.


Olyan személyek esetében használja ezt a kiegészítő funkciót, akik allergiások a mosószerekre, valamint olyan helyeken, ahol lágy a víz.

A megfelelő visszajelző világítani kezd.

8.6 Stains

Állítsa be ezt a kiegészítő funkciót, hogy folteltávolító fázist adjon a programhoz.

Nehezen eltávolítható foltokkal szennyezett ruhákhoz használja ezt a kiegészítő funkciót.

Amikor beállítja a kiegészítő funkciót, tegyen folttisztítót a rekeszbe .



A kiegészítő funkció növeli a program időtartamát. E beállítás 40 °C-nál alacsonyabb hőmérséklet esetén nem áll rendelkezésre.

8.7 Spin

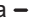
Ezzel a kiegészítő funkcióval csökkenthető az alapértelmezett centrifugálási sebesség.

A kijelzőn a beállított sebesség visszajelzője látható.


További centrifugálási kiegészítő funkciók:

Nincs centrifugálás

- Ezzel a kiegészítő funkcióval kikapcsolhatja az összes centrifugálási fázist.
- Kényes anyagok esetében alkalmazza.
- A centrifugálás hiányának kompenzálására egyes mosási programok esetén az öblítéseket a gép nagyobb mennyiségű víz felhasználásával végzi.

- A kijelzőn a  visszajelző jelenik meg.

Öblítés tartás

- Állítsa be ezt a kiegészítő funkciót a ruhák gyűrődésének csökkentésére.
- A mosási program leáll, és a víz a dobban marad. A dob rendszeres időközönként forgást végez, hogy csökkentse a ruhák gyűrődését.
- Zárva marad az ajtó. Az ajtó kinyitásához le kell engedni a vizet.
- A kijelzőn a  visszajelző jelenik meg.



A víz leeresztéséhez olvassa el a „Vízleeresztés a ciklus vége után” c. részt.

8.8 Temperature °C

Az alapértelmezett hőmérséklet módosításához válassza ezt a kiegészítő funkciót.

 visszajelző = hideg víz.

A kijelző a beállított hőmérsékletet mutatja.

9. AZ ELSŐ HASZNÁLAT ELŐTT

1. Öntsön 2 liter vizet a mosószer-adagoló mosási rekeszébe. Ez aktiválja a leeresztő rendszert.
2. Öntsön egy kevés mosószert a mosószer-adagoló mosási rekeszébe.
3. Állítsa be és ruhák nélkül indítson el egy pamut mosására szolgáló

programot a legmagasabb hőmérsékleten.

Ez minden szennyeződést eltávolít a dobból és a tartályból.

10. NAPI HASZNÁLAT

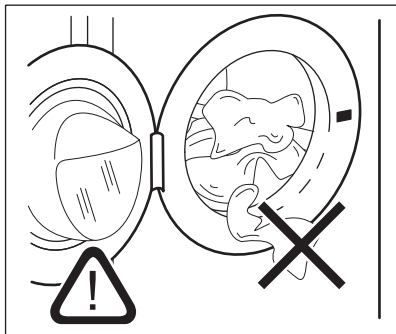
10.1 A készülék elindítása

1. Csatlakoztassa a dugaszt a hálózati aljzatba.
 2. Nyissa ki a vízcsapot.
 3. Nyomja meg az Auto Off gombot a készülék bekapcsolásához.
- Egy rövid hangjelzés hallható.

2. Helyezze a mosandó darabokat egyenként a dobba.
3. Rázza meg a darabokat, mielőtt a készülékbe helyezzi őket. Ügyeljen arra, hogy ne tegyen túl sok mosandó holmit a dobba.
4. Cszukja be jól az ajtót.

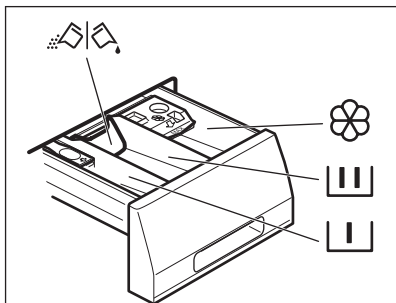
10.2 A mosnivaló betöltése





1. Nyissa ki a készülék ajtaját.



FIGYELMEZTETÉS!
Győződjön meg arról, hogy az ajtó és a vízzáró szigetelés közé nem szorult-e be ruha. Ellenkező esetben mosás közben víz szivároghat ki, vagy tönkremehet a ruha.

10.3 A mosószer és az adalékok betöltése



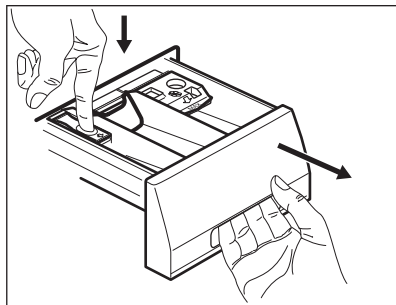
-  Rekesz az előmosás és az áztatóprogram mosószere, valamint a folteltávolító számára.
-  Mosási szakasz mosószere-adagolója.
-  Rekesz a folyékony adalékok (öblítőszer, keményítő) számára.
- MAX** A folyékony adalékok maximális szintje.
-  A por állagú vagy folyékony mosószere kiválasztására szolgáló terelőlap.



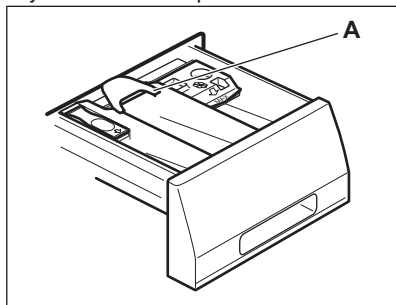
Mindig kövesse a mosószerek csomagolásán található utasításokat.

10.4 A terelőlap helyzetének az ellenőrzése

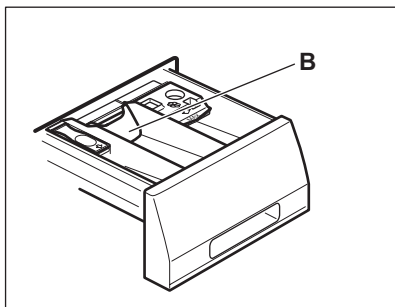
1. Üközésig húzza ki a mosószere-adagolót.
2. Az adagoló kivételéhez nyomja lefelé a kart.



3. Por állagú mosószere használatához hajtsa fel a terelőlapot.



4. Folyékony állagú mosószere használatához hajtsa le a terelőlapot.



Amikor LE helyzetben van a terelőlap:

- Ne használjon kocsonyás állagú vagy sűrű folyékony mosószereket.
 - Ne töltsön be a tekerőlapon jelzett maximumnál több folyékony mosószert.
 - Ne állítson be előmosási szakaszt.
 - Ne állítsa be a késleltetett indítás funkciót.
5. Mérje ki a mosó- és az öblítőszert.
 6. Gondosan zárja be a mosószer-adagolót.
- Ellenőrizze, hogy a terelőlap nem akadályozza-e a fiók bezárását.

10.5 Program kiválasztása

1. Fordítsa el a programválasztó gombot a kívánt program beállításához:
 - A megfelelő program visszajelzője világítani kezd.
 - A Start/Pause visszajelző villog.
 - A kijelző a következőket jeleníti meg: alapértelmezett hőmérséklet, centrifugálási sebesség, a programszakaszoknak és a program időtartamának visszajelzői.
2. Szükség esetén módosítsa a hőmérsékletet, a centrifugálási sebességet, a ciklus időtartamát, vagy adjon hozzá további kiegészítő funkciókat. Ha elindít egy kiegészítő

funkciót, annak visszajelzője megjelenik.




Amennyiben valamit helytelenül állított be, a kijelzőn az **Err** üzenet jelenik meg.

10.6 Egy program késleltetett indítás nélküli indítása

A program elindításához nyomja meg a Start/Pause gombot.

A hozzá tartozó visszajelző villogása megszűnik, és folyamatosan világítani kezd.

A kijelzőn a program éppen működő fázisának visszajelzője villogni kezd.

A program elindul, és az ajtó reteszelődik. A kijelzőn a  visszajelző jelenik meg.



A leeresztő szivattyú egy rövid időre bekapcsolhat, amikor a készülék vizet tölt be.

10.7 A készülék viselkedése



A program kezdete után körülbelül 15 perccel:

- A minimálisan szükséges időn belüli tökéletes mosási eredmény eléréséhez, a készülék automatikusan állítja be a dobba tett ruhákhoz a ciklusidőt.
- A kijelző az új időtartamot mutatja.

10.8 Egy program késleltetett indítással történő indítása

1. Nyomja meg többször a Delay Start gombot, amíg a kijelzőn a késleltetés perceinek vagy óráinak száma meg nem jelenik.

A megfelelő visszajelző világítani kezd.


2. Nyomja meg az Start/Pause gombot. A készülék megkezdi a késleltetett indítás visszaszámlálását.

Amikor a visszaszámlálás befejeződött, automatikusan megkezdődik a program végrehajtása.

- i** Amíg a készüléket el nem indítja a Start/Pause gombbal, törölheti vagy megváltoztathatja a beállított késleltetett indítást.

10.9 A késleltetett indítás törlése

Késleltetett indítás törlése:

1. Nyomja meg a Start/Pause gombot a készülék működésének szüneteltetéséhez.
A megfelelő visszajelző villog.
2. Nyomja meg egymás után többször a Delay Start gombot, amíg a  meg nem jelenik a kijelzőn.
3. A program azonnali elindításához nyomja meg ismét a Start/Pause gombot.

10.10 A program megszakítása és a kiegészítő funkció módosítása

Csak néhány kiegészítő funkciót módosíthat a működése megkezdése előtt.

1. Nyomja meg a Start/Pause gombot. A megfelelő visszajelző villog.
2. Változtassa meg a beállított kiegészítő funkciót.
3. Nyomja meg ismét a Start/Pause gombot.

A program folytatódik.

10.11 Folyamatban levő program törlése

1. A program törléséhez és a készülék kikapcsolásához a Auto Off gombot nyomja meg.
2. A készülék bekapcsolásához ismét nyomja meg a Auto Off gombot.
Most új mosási programot állíthat be.

- i** Új program indítása előtt a készülék leeresztheti a vizet. Ebben az esetben ellenőrizze, hogy továbbra is van-e mosószer a mosószer-adagoló rekeszben, és ha nincs, töltsse fel ismét mosószerrel.

10.12 Az ajtó kinyitása

- i** Ha a hőmérséklet vagy a dobban lévő víz szintje túl magas, és/vagy a dob még forog, nem nyithatja ki a készülék ajtaját.



A program vagy a késleltetett indítás működése közben a készülék ajtaja zárva van.

1. Nyomja meg a Start/Pause gombot. A hozzá tartozó ajtózárr visszajelző kialszik a kijelzőn.
2. Nyissa ki a készülék ajtaját.
3. Zárja be az ajtót, és nyomja meg a Start/Pause gombot.

Folytatódik a program vagy a késleltetett indítás végrehajtása.

10.13 Ciklus vége

Amikor a program befejeződött, a készülék automatikusan leáll. Egy hangjelzés hallható (ha engedélyezve van).

A kijelzőn  jelenik meg, és az ajtó zárva visszajelző  eltűnik.

Kialszik a Start/Pause gomb visszajelzője.


1. A készülék kikapcsolásához nyomja meg a Auto Off gombot.
A program lejártá után öt perccel az energiatakarékos funkció automatikusan kikapcsolja a készüléket.

- i** Amikor ismét bekapcsolja a készüléket, akkor a kijelzőn a utoljára beállított program kijelzése látható. Forgassa el a programválasztó gombot egy új program beállításához.
2. Szedje ki a ruhaneműt a dobból.
 3. Ellenőrizze, hogy a dob üres-e.
 4. Hagyja egy ideig nyitva az ajtót, hogy elkerülje a penész vagy kellemetlen szagok keletkezését.


10.14 Vízleeresztés a ciklus vége után

A mosási program véget ért, de még mindig víz van a dobben:

Rendszeresen forog a dob, hogy megakadályozza a ruhák gyűrődését.

Világít az ajtózár  visszajelző. Zárva marad az ajtó.

Az ajtó kinyitásához le kell a vizet engednie:

1. Szükség esetén csökkentse a centrifugálási sebességet.
2. Nyomja meg a Start/Pause gombot. A készülék leereszti a vizet és centrifugál.
3. A program befejezése után kialszik az ajtózár  visszajelző, és kinyithatja az ajtót.
4. A készülék kikapcsolásához nyomja meg a Auto Off gombot néhány másodpercig.



A készülék leereszti a vizet, és körülbelül 18 óra elteltével automatikusan centrifugál.

automatikusan kikapcsolja a készüléket, ha:

- A Start/Pause gomb megnyomása előtt 5 percen át nem használja a készüléket.
A készülék ismételt bekapcsolásához nyomja meg a Auto Off gombot.
- A mosási program befejezése után 5 perccel
A készülék ismételt bekapcsolásához nyomja meg a Auto Off gombot. A kijelzőn a legutoljára beállított program befejezési ideje látható. Forgassa el a programválasztó gombot egy új program beállításához.



Ha olyan programot vagy kiegészítő funkciót állít be, melynek végén a víz a dobben marad, a **AUTOMATIKUS KIKAPCSOLÁS** funkció **nem kapcsolja ki** a készüléket arra való emlékeztetőként, hogy el kell végezni a szivattyúzást.

10.15 AUTOMATIKUS KIKAPCSOLÁS kiegészítő funkció

Az energiafogyasztás csökkentésére az AUTOMATIKUS KIKAPCSOLÁS funkció

11. HASZNOS TANÁCSOK ÉS JAVASLATOK



VIGYÁZAT!
Olvassa el a „Biztonság” című fejezetet.

11.1 A ruha töltet

- A következők szerint válogassa szét a ruhákat: fehér, színes, műszálás, kényes és gyapjúruhák.
 - Tartsa be a mosási útmutatásokat, melyek a ruhák kezelési címkéin találhatóak.
 - Ne mosson együtt fehér és színes darabokat.
 - Egyes színes darabok elszíneződhetnek az első mosásnál.
- Célszerű az első mosásnál külön mosni a darabokat.
- Gombolja be a párnahuzatokat, húzza össze a cipzárokat, kapcsolja be a kapcsokat és patentokat. Kösse össze az öveket.
 - Ürítse ki a zsebeket, és fordítsa ki a darabokat.
 - Fordítsa ki a többtrétegű anyagokat, gyapjút és festett ábrákkal ellátott darabokat.
 - Távolítsa el a makacs szennyeződések.
 - Különleges mosószerrel mossa az erős szennyeződések.

- Legyen körültekintő a függönyök esetében. Vegye ki az akasztókat vagy tegye mosószátkba vagy párnahuzatba a függönyöket.
- Ne mossa a készülékben a nem szegett vagy szakadt ruhadarabokat. Használjon mosózsákot a kis és/vagy kényes darabok mosására (pl.: merevített melltartók, övek, harisnyanadrágok stb.).
- Centrifugálási fázisban egyensúlyi problémákat okozhat egy nagyon kicsi darab. Ilyen esetben kézzel rendezze el a tartályban a darabokat, majd indítsa újra a centrifugálási fázist.
- Mindig tartsa be a mosószer termékek csomagolásán található útmutatásokat.
- Az anyag fajtájának és színének, a program hőmérsékletének és a szennyezettség mértékének megfelelő termékeket használja.
- Ha a készüléke nem rendelkezik terelőlapos mosószer-adagolóval, akkor adagológolyóba öntse a folyékony mosószereket (a golyót a mosószer gyártója mellékeli).

11.4 Környezetvédelmi tanácsok

- Előmosási fázis nélkül tegye be a normál szennyezettségű ruhákat mosáshoz.
- Mindig maximális megengedett ruhatöltettel indítson egy mosóprogramot.
- Szükség esetén használjon feltöltávolítót, amikor alacsony hőmérsékletű programot állít be.
- A megfelelő mennyiségű mosószer használatához ellenőrizze a háztartási vízhálózatában lévő víz keménységét. Lásd a „Vízkeménység” című szakaszt.

11.2 Makacs szennyeződések

Egyes szennyeződések esetében nem elegendő a víz és a mosószer.

Célszerű az ilyen szennyeződések a darab készülékbe tétele előtt kezelni.

Különleges feltöltávolítók állnak rendelkezésre. Azt a különleges feltöltávolítót használja, mely megfelel a folt és az anyag jellegének.

11.3 Mosószerek és adalékanyagok

- Csak mosógépek számára készült mosószereket és adalékokat használjon:
 - univerzális, valamennyi anyagtipushoz való mosópor;
 - finomtextil (max. 40 °C-os) és gyapjú mosásához való mosópor,
 - valamennyi anyagfajtaéhoz, elsősorban az alacsony hőfokú (max. 60 °C-os) programokhoz való folyékony mosószerek, illetve a csak gyapjú mosására szolgáló speciális mosószerek.
- Ne keverje a különböző fajtájú mosószereket.
- A környezet védelme érdekében ne használjon a szükségesnél több mosószert.

11.5 Vízkeménység

Ha nagy vagy közepes a vízkeménység a körzetében, akkor célszerű vízlágyítót használni a mosógépekben. Olyan körzetekben, ahol alacsony a vízkeménység nem szüksége vízlágyító használatára.

A körzetében lévő vízkeménység megérdeklődéséhez a helyi vízellátó vállalathoz forduljon.

Megfelelő mennyiségű vízlágyítót alkalmazzon. Mindig tartsa be a termék csomagolásán található útmutatásokat.

12. ÁPOLÁS ÉS TISZTÍTÁS



VIGYÁZAT!

Olvassa el a „Biztonság” című fejezetet.

12.1 Külső tisztítás

Csak szappannal és meleg vízzel tisztítsa a készüléket. Hagyjon minden felületet megszáradni.



FIGYELMEZTETÉS!

Ne használjon alkoholt, oldószereket vagy vegyszereket.

12.2 Vízkőtelenítés

Ha nagy vagy közepes a vízkeménység a körzetében, akkor célszerű vízkőtelenítőt használni a mosógépekben.

Rendszeresen ellenőrizze a dobot, hogy megakadályozza vízkő- és rozsdarészecskék képződését.

Csak mosógéphez való termékeket használjon a rozsdarészecskék eltávolítására. Ezt a ruhamosástól külön vegesse.



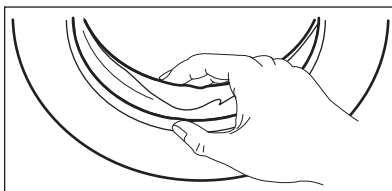
Mindig tartsa be a termék csomagolásán található útmutatásokat.

12.3 Karbantartási mosás

Az alacsony hőmérsékletű programok használata esetén előfordulhat, hogy mosószer marad a dobben. Rendszeresen végezzen karbantartási mosást. Ennek elvégzéséhez:

- Szedje ki az összes ruhaneműt a dobból.
- Egy kevés mosószerrel, maximális hőmérsékleten, pamut mosására szolgáló, rövid programot használjon.

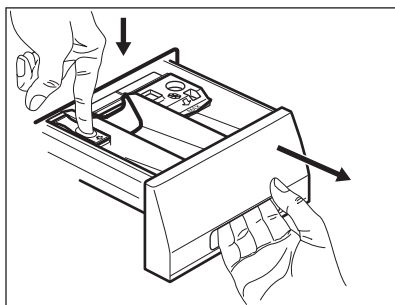
12.4 Az ajtó tömítése



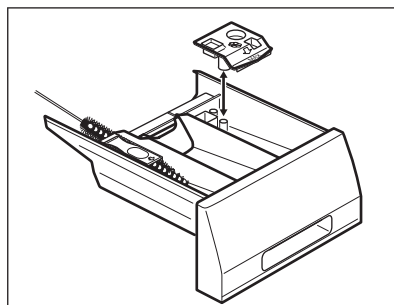
Rendszeresen ellenőrizze a tömítést, és minden idegen tárgyat távolítsa el a belső részéről.

12.5 A mosószer-adagoló tisztítása

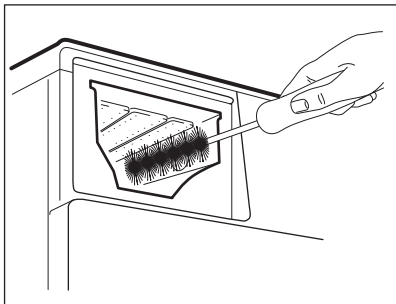
1.



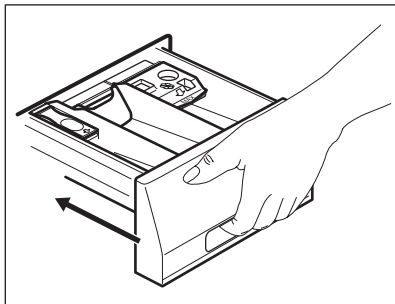
2.



3.



4.

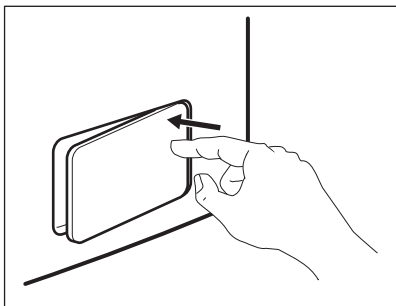


12.6 A leeresztő szűrő tisztítása

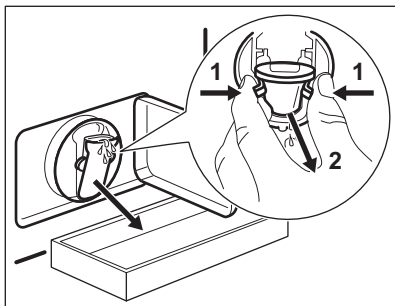


Ne kezdje el a szűrő tisztítását mindaddig, amíg a készülékben lévő víz forró.

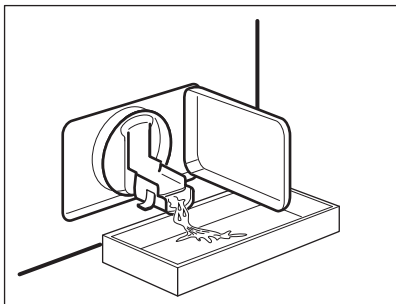
1.



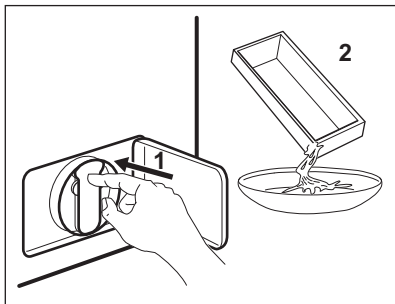
2.



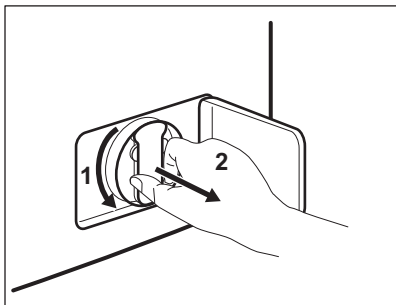
3.



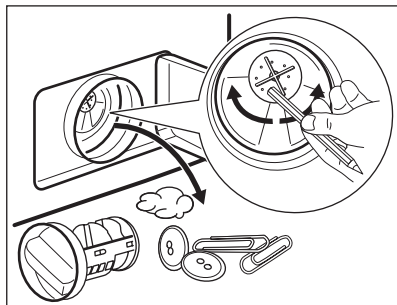
4.



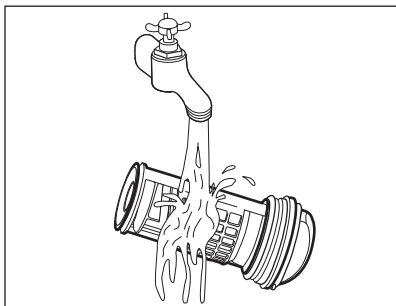
5.



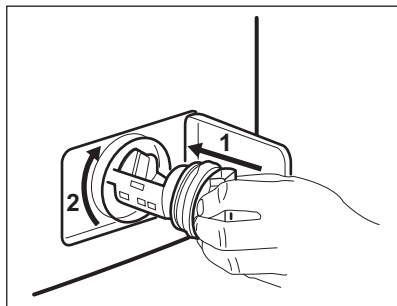
6.



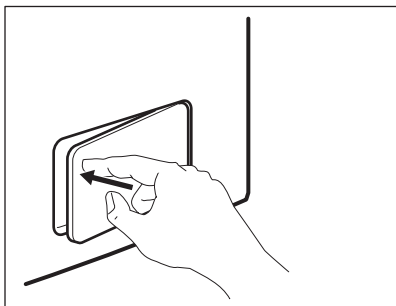
7.



8.

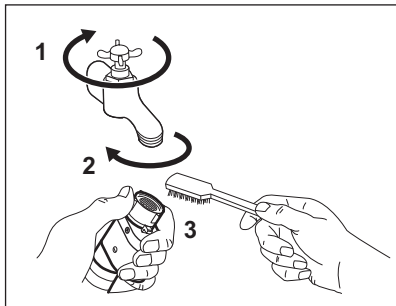


9.

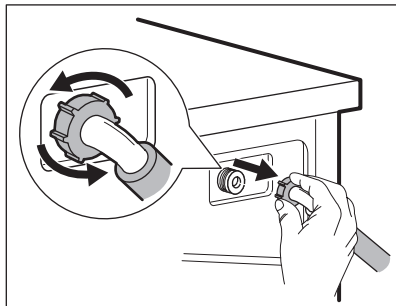


12.7 A befolyócső és a szelepszűrő tisztítása

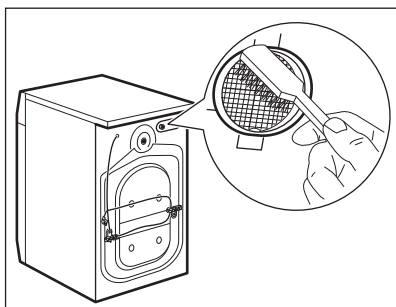
1.



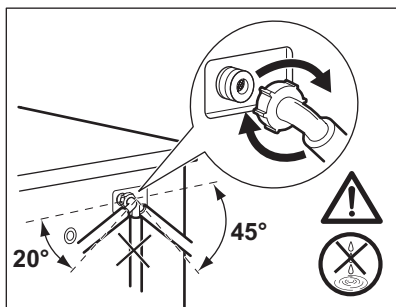
2.



3.



4.



12.8 Vészleeresztés

Hibás működés miatt a készülék nem tudja a vizet leereszteni.

Ha ez történik, akkor végezze el a „A lefolyószűrő tisztítása” című rész (1) - (9) lépéseiben leírtakat. Szükség esetén tisztítsa meg a szivattyút.

Amikor vészleeresztési eljárással engedi le a vizet, akkor ismét be kell kapcsolnia a leeresztőrendszert:

1. Öntsön 2 liter vizet a mosószertároló főmosási rekeszébe.
2. A víz leeresztéséhez indítsa el a programot

12.9 Fagyveszély

Ha olyan helyen van a készülék elhelyezve, ahol 0 °C alatt lehet a hőmérséklet, akkor engedje ki a

megmaradt vizet a befolyócsőből és a leeresztő szivattyúból.

1. Húzza ki a hálózati csatlakozódugót a konnektorból.
2. Zárja el a vízcsapot.
3. Tegye a befolyócső két végét egy tartályba, és hagyja a csőből kifolyni a vizet.
4. Ürítse ki a leeresztő szivattyút. Tekintse át a vészleeresztési eljárást.
5. Amikor üres a vízszivattyú, akkor szerelje ismét vissza a befolyócsövet.



VIGYÁZAT!

Ellenőrizze, hogy magasabb-e 0 °C-nál a hőmérséklet, mielőtt ismét használja a készüléket. A gyártó nem felelős az alacsony hőmérsékletek miatt keletkező károkért.

13. HIBAELEHÁRÍTÁS



VIGYÁZAT!
Olvassa el a „Biztonság”
című fejezetet.

13.1 Bevezetés

A készülék nem indul el, vagy működés közben leáll.

Először próbálja meg kiküszöbölni a problémát (lásd a táblázatot). Ha a probléma továbbra is fennáll, akkor forduljon a márkaszervizhez.

Egyes problémák esetén hangjelzések hallhatóak, és riasztási kód jelenik meg a kijelzőn:

- **E10** - A készülék nem tölti be megfelelően a vizet.
- **E20** - A készülék nem ereszt le a vizet.

- **E40** - A készülék ajtaja nyitva van, vagy nem megfelelően van bezárva. Kérjük, ellenőrizze az ajtót.
- **E40** - A hálózati feszültség ingadozik. Várja meg, hogy a feszültségingadozás megszűnjön.
- **E91** - Nincs kommunikáció a készülék elektronikus alkatrészei között. Kapcsolja ki, majd kapcsolja be újra a készüléket.
- **EFO** - A túlcserdülés-gátló bekapcsolt. Húzza ki a hálózati dugaszt a hálózati aljzatból, és zárja el a vízcsapot. Forduljon a márkaszervizhez.



VIGYÁZAT!
Mielőtt ellenőrizné, kapcsolja ki a készüléket.

13.2 Lehetséges meghibásodások

Jelenség	Lehetséges megoldás
A program nem indul el.	Ügyeljen arra, hogy a villásdugó be legyen dugva a hálózati aljzatba. Ellenőrizze, hogy a készülék ajtaja be van-e csukva.
	Ellenőrizze, hogy nem oldott-e ki valamelyik biztosíték a biztosítékdozobban.
	Ellenőrizze, hogy megnyomta-e az Indítás/Szünet gombot.
	Ha késleltetett indítás van beállítva, törölje azt, vagy várja meg a visszaszámlálás befejeződését.
	Kapcsolja ki a Gyerekzár funkciót, ha az be van kapcsolva.
A készülék nem tölti be megfelelően a vizet.	Ellenőrizze, hogy nyitva van-e a vízcsap. Ellenőrizze, hogy a hálózati víznyomás nem túl alacsony-e. Ezzel kapcsolatban kérjen tájékoztatást a helyi vízműtől. Ellenőrizze, hogy a vízcsap nincs-e eltömődve.
	Ellenőrizze, hogy a vízbefolyó-tömlőben és a szelepből található szűrők egyike nincs-e eltömődve. Nézze meg az „Ápolás és tisztítás” című részt.

Jelenség	Lehetséges megoldás
	Ellenőrizze, hogy a vízbefolyó-tömlő nincs-e megcsavarodva vagy megtörve.
	Ellenőrizze, hogy megfelelő-e a befolyócső csatlakoztatása.
A készülék nem tölt be vizet, majd azonnal leereszti azt.	Ellenőrizze, hogy megfelelő helyzetben van-e a kifolyócső. Lehetséges, hogy kifolyócső túl alacsonyan helyezkedik el.
A készülék nem engedi ki a vizet.	Ellenőrizze, hogy a szifon nincs-e eltömődve.
	Ellenőrizze, hogy a kifolyócső nincs-e megcsavarodva vagy megtörve.
	Ellenőrizze, hogy a lefolyószűrő nincs-e eltömődve. Szükség esetén tisztítsa meg a szűrőt. Nézze meg az „Ápolás és tisztítás” részt.
	Ellenőrizze, hogy megfelelő-e a kifolyócső csatlakoztatása.
	Állítsa be a szivattyúzás programot, ha szivattyúzás nélküli programot állított be.
	Állítsa be a szivattyúzás programot, ha olyan kiegészítő funkciót állított be, melynek végén a víz a dobban marad.
A centrifugálási szakasz nem működik, vagy a mosási ciklus szokatlanul sokáig tart.	Indítsa el a centrifugálási programot.
	Ellenőrizze, hogy a lefolyószűrő nincs-e eltömődve. Szükség esetén tisztítsa meg a szűrőt. Nézze meg az „Ápolás és tisztítás” részt.
	Ilyen esetben kézzel rendezze el a dobban a darabokat, majd indítsa újra a centrifugálási szakaszt. Ezt a jelenséget kiegyensúlyozási hiba is kiválthatja.
Víz van a padlón.	Ellenőrizze, hogy a vízcsövek vízcsatlakozásai szorosan meg vannak-e húzva, és nincs-e vízszivárgás.
	Ellenőrizze, hogy nincsenek-e sérülések a kifolyócsövön.
	Ellenőrizze, hogy a megfelelő minőségű és mennyiségű mosószert használja-e.
Nem lehet kinyitni a készülék ajtaját.	Ellenőrizze, hogy a mosási program befejeződött-e.
	Állítsa be a szivattyúzás vagy centrifugálás programot, ha víz van a dobban.
	Ellenőrizze, hogy a készülék kap-e tápfeszültséget.

Jelenség	Lehetséges megoldás
	Ezt a jelenséget a készülék hibája okozhatja. Forduljon a márkaszervizhez.
A készülékből szokatlan zajok hallatszanak.	Ellenőrizze, hogy megfelelő-e a készülék vízszintezése. Olvassa el az „Üzembe helyezés” című részt.
	Ellenőrizze, hogy eltávolította-e a csomagolást és/vagy a szállítási rögzítőcsavarokat. Olvassa el az „Üzembe helyezés” című részt.
	Tegyen több ruhát a dobba. Lehetséges, hogy a töltet túl kicsi.
A ciklus rövidebb, mint a kijelzett idő.	A készülék a töltet súlya alapján kiszámítja az új mosási időt. Lásd a „Fogyasztási értékek” c. fejezetet.
A ciklus hosszabb, mint a kijelzett idő.	A kiegyensúlyozatlan ruhatöltet megnöveli az időtartamot. Ez a készülék normális viselkedése.
Nem kielégítő a mosás eredménye.	Növelje a mosószert mennyiségét, vagy használjon másikat.
	A ruhák mosása előtt használjon speciális tisztítószereket a makacs szennyeződések eltávolítására.
	Ellenőrizze, hogy megfelelő hőmérsékletet állított-e be.
	Csökkentse a töltetet.
Nem lehet beállítani egy kiegészítő funkciót.	Ügyeljen arra, hogy csak a szükséges gombot/gombokat nyomja meg.

Ellenőrzés után kapcsolja be a készüléket. A program a megszakítási ponttól folytatódik.

Ha a probléma ismét jelentkezik, akkor forduljon a márkaszervizhez.

Ha a kijelző a fentiekől eltérő riasztási kódot mutat. Kapcsolja ki majd be a készüléket. Ha a probléma továbbra is fennáll, akkor forduljon a márkaszervizhez.

14. MŰSZAKI ADATOK

Méretek	Szélesség / magasság / mélység / teljes mélység	600 mm/ 850 mm/ 450 mm/ 487 mm
Elektromos csatlakoztatás	Feszültség Összteljesítmény Biztosíték Frekvencia	230 V 2000 W 10 A 50 Hz
A szilárd részecskék és nedvesség bejutása elleni védelmet a védőburkolat biztosítja, kivéve ahol az alacsony feszültségű részeket nem védi ez burkolat		IPX4
Hálózati víznyomás	Minimum Maximum	0,5 bar (0,05 MPa) 8 bar (0,8 MPa)

Vizellátás ¹⁾		Hideg víz
Maximális töltet	Pamut	6.5 kg
Energiahatékonysági osztály		A+++
Centrifugálási sebesség	Maximum	1200 ford./perc


¹⁾ Csatlakoztassa a vízbefolyó-tömlőt egy 3/4"-os csavarmenetes csaphoz.


14.1 Kiegészítő műszaki adatok

Márkajelzés (logó)		
Forgalmazó neve	Electrolux Lehel Kft 1142 Budapest Erzsébet királyné útja 87	
A készülék azonosító jele	L 76270 SL	
	Mértékegység	
Energiaosztály	(az A és D közötti skálán, ahol az „A” A+++ a leghatékonyabb és „D” a legkevésbé hatékony)	
Mosási hatékonyság	(az A és G közötti skálán, ahol „A” a A legnagyobb és „G” a legkisebb teljesítményt jelenti)	
Centrifugálási hatékonyság	(az A és G közötti skálán, ahol „A” a B leghatékonyabb, és „G” a legkevésbé hatékony)	
Maradék nedvesség	%	53
Maximális centrifugálási sebesség	ford./perc	1200
Mosási töltet	kg	6.5
Átlagos éves energiaszükséglet¹⁾	kWh	151
Átlagos éves vízfogyasztás¹⁾	liter	9550
Mosóprogram zajszintje normál, 60 °C-os pamut program esetében	dB/A	49
Centrifuga zajszintje normál, 60 °C-os pamut program esetében	dB/A	73

¹⁾ Az EN60456 szabványnak megfelelően.

15. KÖRNYEZETVÉDELMI TUDNIVALÓK

A  következő jelzéssel ellátott anyagokat hasznosítsa újra. Újrahasznosításhoz tegye a megfelelő konténerekbe a csomagolást. Járuljon hozzá környezetünk és egészségünk védelméhez, és hasznosítsa újra az elektromos és elektronikus hulladékot. A

 tiltó szimbólummal ellátott készüléket ne dobja a háztartási hulladék közé. Juttassa el a készüléket a helyi újrahasznosító telepre, vagy lépjen kapcsolatba a hulladékkezelésért felelős hivatallal.

www.aeg.com/shop



132915901-A-462015